

2. Übungsblatt zur Allgemeinen Relativitätstheorie I

Abgabe: Dienstag 13.05.08 vor der Übung

Aufgabe 1 (7 Punkte): Dopplereffekt

Auch in der speziellen Relativitätstheorie gibt es einen Dopplereffekt. Dies wirkt zunächst ein wenig überraschend, da sich der aus der Mechanik bekannte Dopplereffekt aus den Relativgeschwindigkeiten von Beobachter und Quelle bezüglich des Mediums in dem sich die Wellen ausbreiten ableitet. Dieses Medium wäre hier nun der Äther, der gerade nicht mehr benötigt wird. In der speziellen Relativitätstheorie liegt der Grund in der Lorentztransformation und der Forminvarianz der Wellengleichung. Natürlich treten auch besondere relativistische Effekte auf. Diese Effekte sollen berechnet werden.

a) Betrachten Sie dazu eine ebene Welle $\phi(x^i, t) = \phi_0 \exp[i(\omega t - k_i x^i)]$. Man kann die Wellenfront dieser Welle im Inertialsystem I auch schreiben als

$$\omega t - k_i x^i = 2\pi\nu \left(t - \frac{1}{c}(x \cos\alpha_x + y \cos\alpha_y + z \cos\alpha_z) \right). \quad (1)$$

Hier gelten die üblichen Abkürzungen und die Winkel ergeben sich aus dem Winkel zwischen Normalenvektor der Wellenfront und den Achsenrichtungen (siehe Skizze). Im Inertialsystem I' , welches sich mit v bezüglich I in x -Richtung bewegt, hat die Wellenfront die gleiche **Form**:

$$\omega' t' - k'_i x'^i = 2\pi\nu' \left(t' - \frac{1}{c}(x' \cos\alpha'_x + y' \cos\alpha'_y + z' \cos\alpha'_z) \right). \quad (2)$$

Bestimmen Sie unter Verwendung der Lorentztransformation

$$t' = \frac{t - v/c^2 x}{\sqrt{1 - v^2/c^2}} \quad x' = \frac{x - vt}{\sqrt{1 - v^2/c^2}} \quad y' = y \quad z' = z \quad (3)$$

die Frequenz ν' in Abhängigkeit von ν und v sowie die Änderung der Richtungscosinusfunktionen.

b) Bestimmen Sie den (longitudinalen) Dopplereffekt für den Spezialfall, dass die Ausbreitungsrichtung der Welle mit denen der Inertialsysteme zusammenfällt, d.h. $\alpha_x = 0$ und bestimmen Sie den Grenzwert für kleine Geschwindigkeiten $\frac{v}{c} \ll 1$.

Interpretieren Sie Ihr Ergebnis hinsichtlich der Veränderung der Frequenz (oder Wellenlänge) und der Bewegung von Quelle und Beobachter.

c) Bestimmen Sie den (transversalen) Dopplereffekt für den Spezialfall, dass

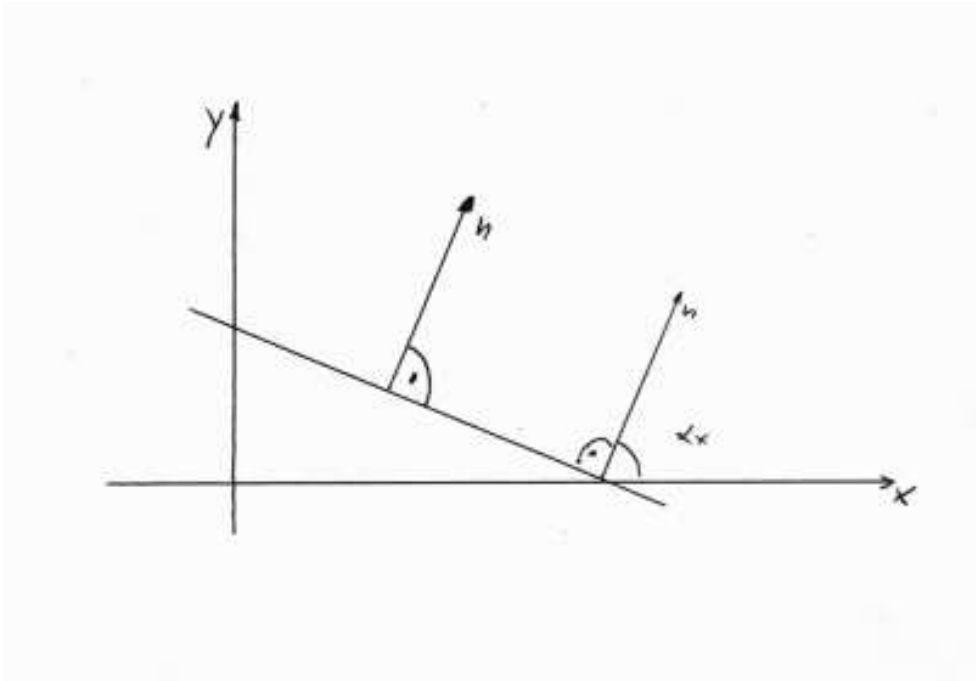


Abbildung 1: Die Wellenfront

die Ausbreitungsrichtung der Welle senkrecht zu denen der Inertialsysteme ist, d.h. $\alpha_x = \pi/2$ und bestimmen Sie den Grenzwert für kleine Geschwindigkeiten $\frac{v}{c} \ll 1$.

Interpretieren Sie Ihr Ergebnis hinsichtlich der Veränderung der Frequenz (oder Wellenlänge) und der Bewegung von Quelle und Beobachter.

Aufgabe 2 (3 Punkte): Darstellung der Minkowski-Kraft

In dem momentanen Ruhssystem IS' , habe die Minkowski-Kraft f^α die Form $f'^\alpha = (f'^0, \mathbf{f}') = (0, \mathbf{K})$. (Das sichert für $v \ll c$ die Form des Newtonschen Kraftgesetzes.)

Bestimmen Sie durch eine Lorentztransformation (3) mit $-\mathbf{v}$ die Minkowski-Kraft f^α in dem System, in dem sich das Teilchen mit der Geschwindigkeit \mathbf{v} bewegt.